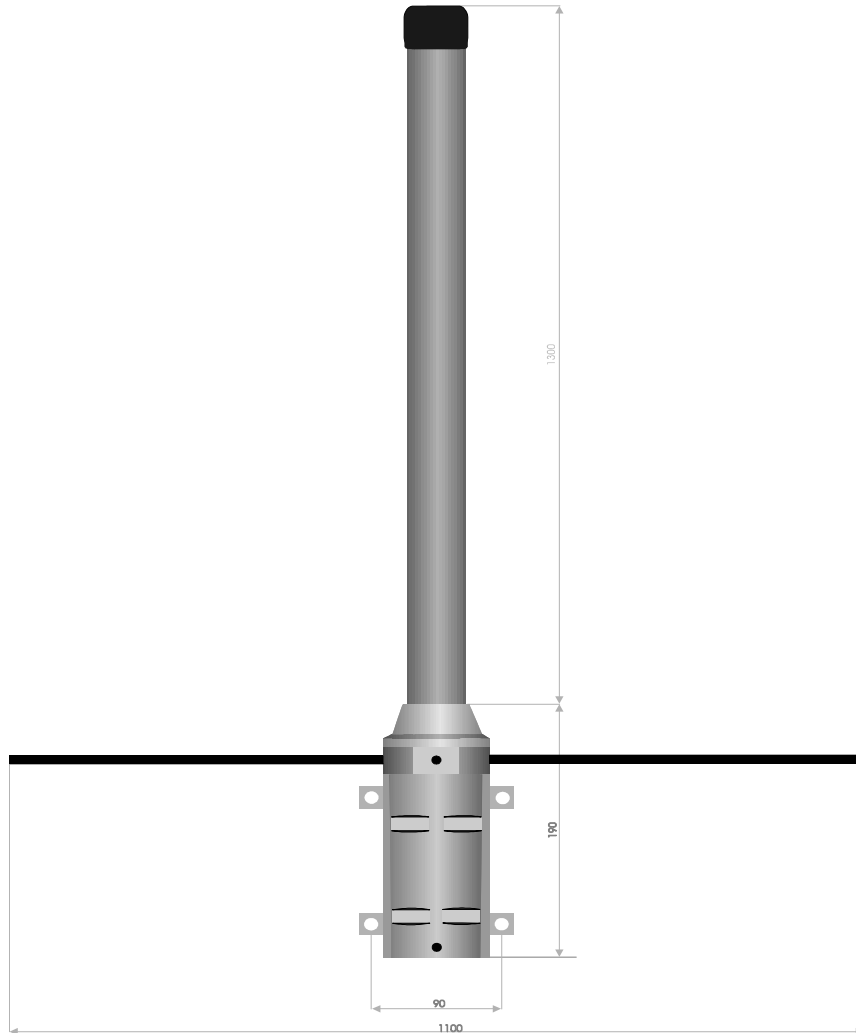


ANTENA BAZOWA

BS-VHF 100-175 MHz



Antena dookólna przeznaczona do pracy w polaryzacji pionowej, wykonywana w wersjach pokrywających całe pasmo VHF. BS150 jest anteną typu GP zestrojona na środek pasma np. 2 m, pokrywa 4 MHz pasma ze współczynnikiem WFS mniejszym niż 1.5 na krańcach pasma. Szczelna konstrukcja i odpowiedni dobór materiałów dają gwarancję bezawaryjnej pracy w różnych warunkach. Pionowa charakterystyka promieniowania optymalizowana jest ze szczególnym uwzględnieniem służb radiokomunikacji ruchomej działających w aglomeracjach miejskich. Antena jest zwarta dla prądu stałego i posiada zacisk uziemiający w dolnej części odlewanego z aluminium korpusu. W zależności od potrzeb może być wykonywana w wersji PCV lub szkłoepoksydowej w pełnej gamie kolorów. Antena BS150 posiada odpowiedniki w pasmach 430, 470, 868,900,1300 MHz. Konstrukcja podstawy umożliwia montaż w dwóch wariantach z feederem wewnątrz i na zewnątrz masztu. Anteny serii BS produkowane są w wielu wariantach przez ponad 15 lat, w wykonaniach szkłoepoksydowych również dla zastosowań wojskowych.

Właściwości elektryczne

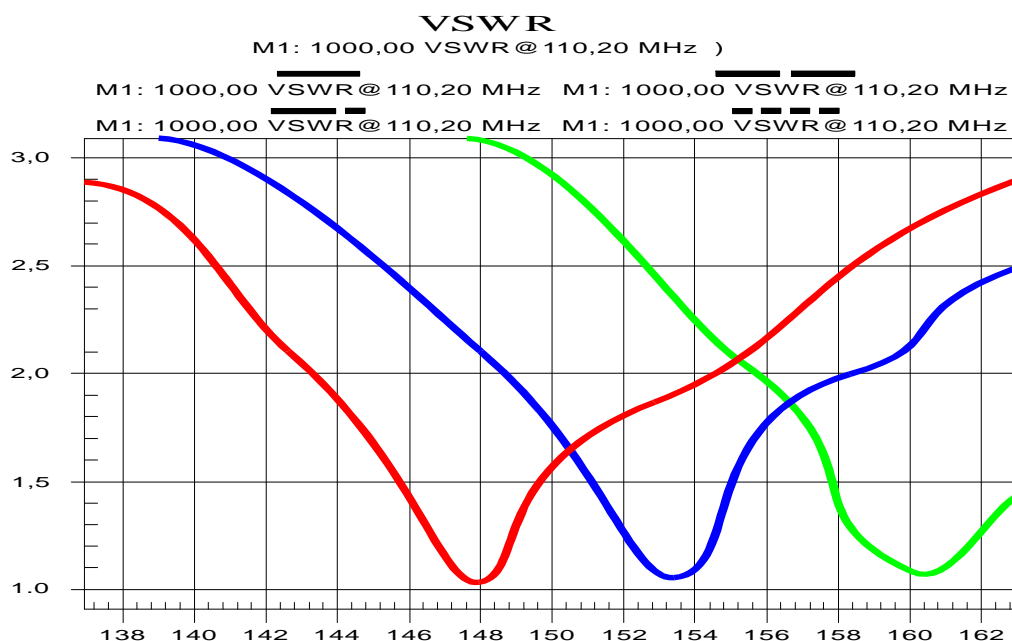
Zysk energetyczny względem anteny $\lambda/4$	3,5 dBi
Charakterystyka promieniowania	Dookólna
Impedancja	50 Ω
Typ anteny	5/8 λ
Współczynnik fali SWR w paśmie pracy anteny	$\leq 1,2$
Maksymalna moc doprowadzona	50 W
Pasmo pracy	4 Mhz
Charakterystyka promieniowania w płaszczyźnie pionowej	
Kod poziomej charakterystyki promieniowania anteny (w płaszczyźnie wektora H)	000ND00 (według Zalecenia CEPT T/R 25-08)
Kod pionowej charakterystyki promieniowania anteny (w płaszczyźnie wektora E)	015DE00 (według Zalecenia CEPT T/R 25-08)

Cechy mechaniczne

Rodzaj złącza	N, UC1
Materiał	Aluminium, PCV,
Polaryzacja	pionowa
Średnica masztu mocującego	40-80mm
Masa anteny:	3 kg
Zabezpieczenie antyodgromowe	galwaniczne, dodatkowym przewodem
Długość całkowita anteny:	1500 mm
Szerokość całkowita anteny:	1100 mm
Okres gwarancji	2 lata
Opakowanie	Karton
Odstęp pomiędzy uchwytami służącymi do mocowania anteny	95 mm
Maksymalna prędkość wiatru	40 m/s

Warunki klimatyczne

Zakres temperatur pracy	-40°C ÷ +70°C
Wilgotność względna	< 100% w temp. +40°C

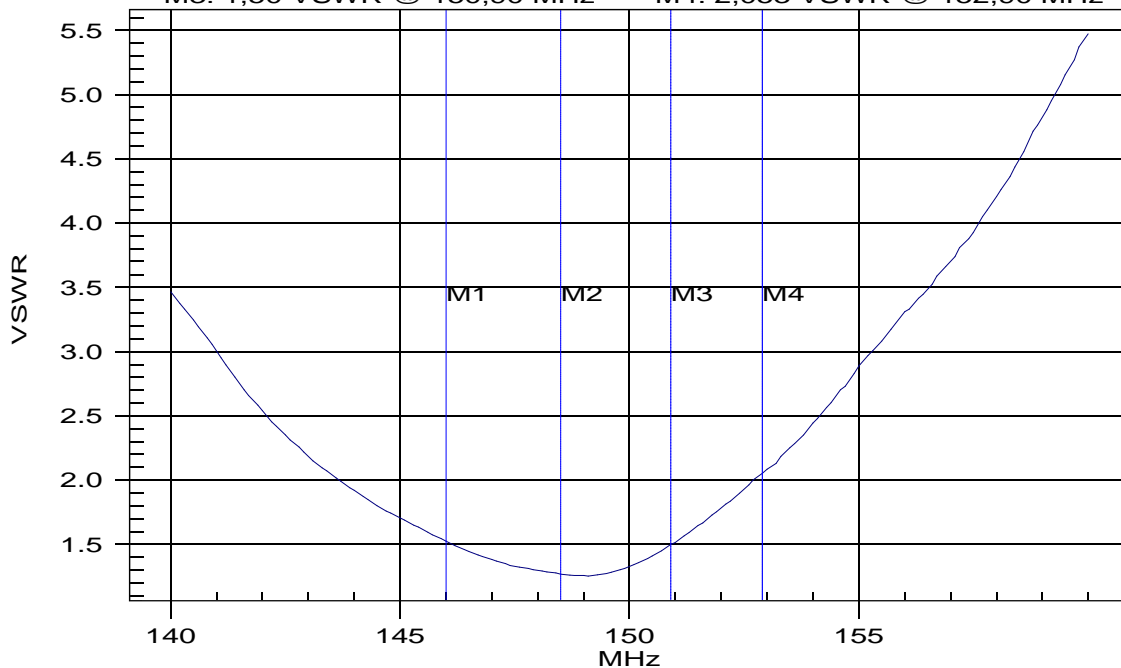


rodzina charakterystyk SWR anten BS VHF

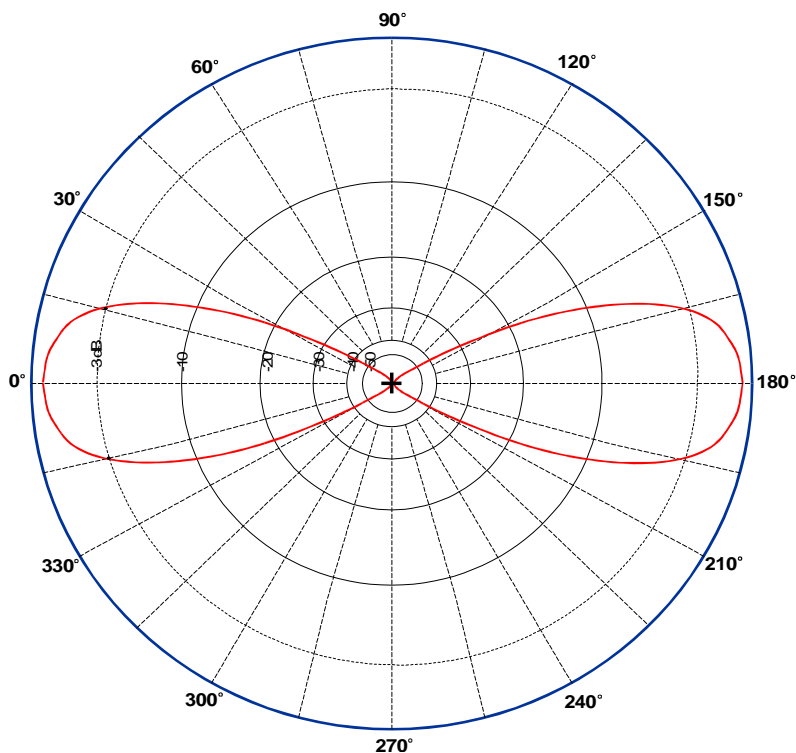
BS148

140,00 - 160,00 MHz (cal on, cw on)

M1: 1,525 VSWR @ 146,00 MHz M2: 1,268 VSWR @ 148,50 MHz
M3: 1,50 VSWR @ 150,90 MHz M4: 2,053 VSWR @ 152,90 MHz

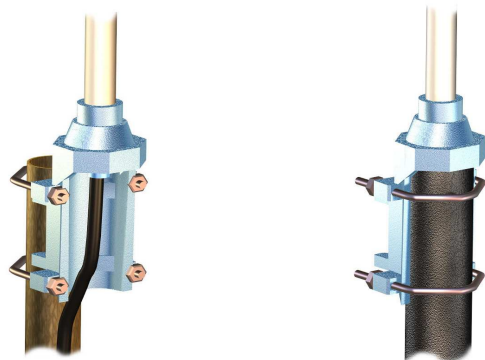


przebieg charakterystyki anteny BS VHF 148,5 MHz



pionowa charakterystyka promieniowania anteny BS VHF

mierzona w wolnej przestrzeni



dwa warianty mocowania anten serii BS



P.U.P. Net-Com

41-902 Bytom, ul. Piekarska 102/7

tel./fax (32) 282-68-21, 0601-22-08-97

www.net-com.bytom.pl e-mail : biuro@net-com.bytom.pl